

MANUEL DE L'UTILISATEUR

ELOFLEX C

Lisez cette documentation avant d'utiliser votre Eloflex pour une utilisation optimale et sans risque.



ELOFLEX

Merci d'avoir choisi Eloflex !

Merci d'avoir choisi un fauteuil roulant électrique Eloflex. Cela est très important pour nous car notre objectif est de simplifier la vie quotidienne de chacun et d'offrir une plus grande liberté aux personnes à mobilité réduite. Nous espérons que votre Eloflex vous permettra de profiter des deux.

Ce manuel contient des informations importantes concernant la sécurité, l'utilisation et l'entretien. Nous vous encourageons vivement à lire entièrement ce document avant d'utiliser votre Eloflex pour la première fois. Nous vous suggérons également de tester votre Eloflex sur une surface plane avec suffisamment d'espace autour de vous avant de l'utiliser en conditions réelles. Ce fauteuil roulant électrique convient aux personnes qui ont des difficultés à marcher ou qui ne peuvent pas marcher du tout, mais dotées d'une vision acceptable et de capacités physiques et mentales suffisantes pour conduire un fauteuil roulant électrique.

Bien que conçu pour une utilisation extérieure, ce fauteuil roulant électrique est prévu pour être utilisé sur des chemins plats à proximité de bâtiments, mais pas sur l'herbe, les routes gravillonnées ou avec une forte pente ou sur l'autoroute, ni dans la neige. Il est aussi adapté pour une utilisation intérieure.

Le fauteuil roulant électrique Eloflex est conçu pour des utilisateurs aux besoins multiples et spécifiques. La décision de l'utilisation d'un Eloflex est prise conjointement par le coordinateur médical ou le revendeur avec l'utilisateur lui-même. Eloflex décline toute responsabilité si le fauteuil roulant électrique n'est pas adapté aux besoins de l'utilisateur.

L'utilisation de votre produit en toute sécurité dépend du respect strict des avertissements, des mises en garde et des instructions d'utilisation figurant dans ce manuel d'utilisation. L'entreprise décline toute responsabilité en cas de blessure ou de dommage causé par le non-respect des avertissements, des mises en garde et des instructions d'utilisation. Les symboles ci-dessous vous permettent d'identifier les avertissements et les informations importantes. Tous sont très importants pour votre sécurité. Il est fortement recommandé de les lire et de les comprendre parfaitement.

Conduisez prudemment !



Avertissement ! Le non-respect des avertissements contenus dans ce manuel peut entraîner des blessures corporelles.



Attention ! Le non-respect des consignes données dans ce manuel peut entraîner des dommages au fauteuil roulant.

Sommaire

	Page
Utilisation	1
Précautions pour une utilisation en toute sécurité	2
Performances et Structure	7
Assemblage et Dépliage	9
Installation et Réglage de la manette	10
Instruction anti-bascule	10
Réglage du levier de frein	10
Réglage de l'accoudoir	11
Pliage	12
Utilisation et Fonctionnement	13
Batterie et Chargeur	15
Analyse des pannes et Dépannage	16
Entretien et Réparation	17
Spécifications techniques	18
Contact	18

Utilisation

Classification et Utilisation

Les fauteuils roulants électriques Eloflex ont été développés pour les personnes qui ont des difficultés à marcher ou qui ne peuvent pas marcher du tout, mais dotées d'une vision acceptable et de capacités physiques et mentales suffisantes pour conduire un fauteuil roulant électrique.

Le fauteuil roulant électrique Eloflex est suffisamment compact et flexible pour une utilisation en intérieur, mais il convient également à une utilisation en extérieur. Le chapitre « Données techniques » à la fin de ce document contient des informations sur la vitesse, le rayon de braquage, l'autonomie, la capacité de levage maximale et le poids maximal pour l'utilisateur, etc. Nous vous encourageons à lire toutes les informations de sécurité dans le chapitre « Précautions pour une utilisation en toute sécurité » de ce document.

Eloflex est testé et approuvé selon la norme EN12184 : 2014 - classe B (usage intérieur et extérieur). Eloflex est également approuvé selon la norme ISO-7176, IEC 60601 et les batteries sont approuvées selon la norme UN38.3.

Les fauteuils roulants électriques Eloflex répondent aux exigences applicables de la réglementation pour les appareils médicaux MDR 2017/745.

L'évaluation de la conformité de classe 1 / le marquage CE ont été délivrés conformément à l'annexe VIII, chapitre III, de la MDR 2017/745. Procédure d'évaluation de la conformité : Annexe II et Annexe III de la MDR 2017/745. Le marquage CE sera annulé si vous utilisez des composants ou des accessoires de remplacement qui n'ont pas été approuvés pour ce produit.

Besoins

L'objectif d'un fauteuil roulant électrique Eloflex est de compenser une blessure ou un handicap, c'est pourquoi il est recommandé dans les circonstances suivantes :

- Si l'utilisateur est dans l'incapacité de marcher ou si sa capacité de marche est très limitée rendant tout déplacement dans sa propre maison difficile, voire impossible.
- S'il doit sortir de chez lui et se rendre dans des lieux habituels pour vaquer à ses occupations quotidiennes.
- Lorsque l'utilisateur a de la difficulté à se rendre au travail ou à effectuer un travail ou des activités en raison de sa mobilité réduite.

Les fauteuils roulants électriques Eloflex peuvent être utilisés à l'intérieur et à l'extérieur, si l'utilisation de fauteuils roulants manuels n'est pas possible en raison d'une mobilité réduite mais que l'utilisateur est capable de manipuler correctement un fauteuil roulant électrique.

Utilité

N'utilisez le fauteuil roulant électrique Eloflex uniquement quand il est en parfait état de marche.

Sinon, vous mettez votre vie et celle des autres en danger. La liste suivante n'est pas exhaustive. Elle ne décrit que certaines situations susceptibles d'affecter l'utilisation du fauteuil roulant électrique.

- N'utilisez pas le fauteuil roulant électrique si les batteries sont défectueuses ou abîmées.
- N'utilisez pas le fauteuil roulant électrique si le bruit du moteur n'est pas régulier ou est anormal.
- N'utilisez pas le fauteuil roulant électrique si les freins ne semblent pas fonctionner normalement.
- Si vos pneus sont usés, contactez votre centre d'assistance ou votre revendeur.
- Si vous constatez que la ceinture de sécurité, l'accoudoir, le siège, le dossier, la manette de commande ou à toute autre partie du fauteuil est abîmée, contactez votre centre d'assistance ou votre revendeur.
- Si vous remarquez des dommages au système électrique (câbles, batteries, chargeurs) contactez votre centre d'assistance ou votre revendeur.

Garantie :

Vous bénéficiez toujours d'une garantie de deux ans sur votre fauteuil roulant électrique Eloflex. Les conditions de garantie sont conformes aux conditions nationales et générales et aux lois et réglementations en vigueur. Les conditions de garantie détaillées peuvent être téléchargées sur www.eloflex.eu. Notez que vous devez conserver le carton d'origine de votre Eloflex pendant toute la période de garantie (le carton peut être plié pour être stocké).

Durée de vie

La durée de vie moyenne d'un Eloflex est d'environ 5 ans. Elle dépend cependant de la manière dont il est utilisé et entretenu. Elle peut-être beaucoup plus longue si vous prenez soin de votre fauteuil et si son utilisation est conforme aux recommandations de ce manuel.

Règles de sécurité et Risques

VEUILLEZ LIRE LES CONSIGNES DE SÉCURITÉ DES PAGES 2 À 6 AVANT D'UTILISER VOTRE ELOFLEX.



Précautions pour une utilisation en toute sécurité

Date d'expiration

Ce fauteuil roulant électrique est un produit électrique, non aseptisé et réutilisable. La sécurité et la période de validité du fauteuil roulant pour l'utilisation clinique dépendent non seulement de sa résistance structurelle, mais également, entre autres, de son utilisation par l'utilisateur, de l'environnement et du respect des entretiens périodiques. Nos produits ont une durée de vie moyenne de 5 ans.

Instructions avant utilisation

- Veuillez ne pas conduire si vous n'avez pas complètement lu et compris le manuel d'utilisation.
- La charge maximale admissible est indiquée dans le tableau des caractéristiques techniques. Veuillez ne pas conduire en surcharge. Ce fauteuil est conçu pour une personne seule, veuillez ne pas transporter de passagers.
- Ne conduisez pas après avoir consommé de l'alcool ou lorsque vous êtes trop fatigué.
- Veuillez ne pas conduire la nuit ou en cas de champ de vision flou.
- Veuillez consulter les chapitres "Réglage" et "Entraînement avant utilisation" du manuel et faire des essais si vous conduisez pour la première fois.

Consigne de sécurité lors de l'utilisation.

- Ce fauteuil roulant électrique roule parfaitement sur les surfaces planes ; ne conduisez pas sur des routes boueuses, accidentées, sables, étroites, verglacées, en mauvais état ou sur des routes dangereuses sans barrière de sécurité ou sur des voies inondées.
- Ce fauteuil roulant électrique peut franchir des zones avec des rainures mais vous devez réduire votre vitesse et avancer très lentement.
- Ce fauteuil roulant électrique peut rouler sur des zones en pente avec un angle d'inclinaison $\geq 6^\circ$, mais inférieur à 10° .
- Veuillez éviter de circuler dans la foule, les flux de circulation et tout endroit à fort trafic
- Veuillez vous assurer que le système de contrôle est bien installé, la manette correctement placée en position verticale. Veuillez vous asseoir correctement et boucler votre ceinture, gardez la tête aussi en arrière que possible, appuyez-vous contre le dossier en cas de perte de contrôle due à une chute.
- Avant de presser le bouton marche/arrêt, vérifiez que le réglage de la vitesse la plus rapide correspond à votre besoin, ou si certains réglages sont nécessaires pour des raisons de sécurité.
- Nous vous recommandons de rouler lentement au début de chaque utilisation, et d'accélérer progressivement.

Interférences électromagnétiques (EMI)

Les interférences électromagnétiques proviennent de l'énergie des ondes électromagnétiques externes (comme les radios, les stations de transmission TV, les ondes radio

CB, les démarreurs de porte de garage, les radiotéléphones, etc.). Les interférences électromagnétiques peuvent affecter le système de contrôle du fauteuil roulant électrique. Certaines interférences peuvent entraîner une défaillance des freins, une mise sous tension automatique ou une défaillance de la direction, et peuvent également entraîner des dommages permanents aux systèmes de contrôle. Les informations ci-dessous sur les câbles sont fournies à titre de référence EMC.

Câble	Long. max. câble Blindé/Non blindé	Nombre	Classe du câble
Ligne alimentation CA	1,8 m Blindé	1 ensemble	Alimentation CA
Ligne alimentation CC	1,2 m Blindé	1 ensemble	Alimentation CC

Il faut prendre des précautions particulières en termes de compatibilité électromagnétique (CEM) pour cet appareil médical et effectuer sa mise en service conformément aux informations CEM fournies dans le manuel d'utilisation ; ce matériel est conforme à cette norme CEI 60601-1-2:2014 pour l'immunité et pour les émissions. Néanmoins, certaines précautions particulières doivent être respectées : le matériel, dont les PERFORMANCES ESSENTIELLES sont décrites ci-après, est prévu pour être utilisé dans un environnement de soins à domicile.

Performances intrinsèques

Le fauteuil roulant électrique peut fonctionner normalement sans mouvement intempestifs et le changement de vitesse ne dépasse pas $\pm 20\%$.

AVERTISSEMENT : Ce matériel ne doit pas être utilisé superposé ou à proximité d'autres équipements car cela pourrait entraîner un fonctionnement incorrect. Si une telle utilisation est inévitable, veuillez tester tous les équipements en question afin de vérifier qu'ils fonctionnent normalement ». L'utilisation d'accessoires, de transducteurs et de câbles autres que ceux spécifiés ou fournis par le fabricant de cet équipement peut entraîner une augmentation des émissions électromagnétiques ou une diminution de l'immunité électromagnétique de cet équipement et générer des dysfonctionnements.

AVERTISSEMENT : Les équipements de communication RF portables (y compris les périphériques tels que les câbles d'antenne et les antennes externes) doivent être utilisés à plus de 30 cm (12 pouces) de toute partie du W5907, y compris des câbles spécifiés par le fabricant. Sinon, les performances de cet équipement pourraient être dégradées.

AVERTISSEMENT : Si le lieu d'utilisation est proche (par exemple à moins de 1,5 km) d'antennes de diffusion AM, FM ou TV, veuillez vérifier que l'appareil fonctionne normalement avant son utilisation, et qu'il n'est pas sensible aux perturbations électromagnétiques, et ce, pendant toute sa durée de vie.

Précautions pour une utilisation en toute sécurité

Lorsque la tension d'entrée CA est interrompue, la charge de la batterie est suspendue et reprend automatiquement lorsque l'alimentation électrique est rétablie ; ce type de dégradation est acceptable car elle n'entraîne ni l'apparition de risques inacceptables ni la perte de la sécurité de base ou des performances essentielles.

Tableau de conformité EMI (Tableau 1)

Tableau 1 - Émission

Phénomène	Conformité	Électromagnétique environnement
Émissions RF	CISPR 11 Group 1, Class B	Soins à domicile environnement
Distorsion harmonique	IEC 61000-3-2 Class A	Soins à domicile environnement
Fluctuations de tension et papillotement	IEC 61000-3-3 Conformité	Soins à domicile environnement

Tableau de conformité EMS (Tableau 2-5)

Tableau 2 - Port Boîtier

Phénomène	CEM de base standard	Niveaux test Immunité
		Environnement de soins à domicile
Électrostatique Décharge	IEC 61000-4-2	±8 kV contact ±2 kV, ±4 kV, ±8 kV, ±15 kV air
Champ RF EM irradié	IEC 61000-4-3	20 V/m 26 MHz - 2,5 GHz 80 % AM à 1 kHz 10 V/m 80 MHz - 2,7 GHz 80 % AM à 1 kHz
Champs de proximité des équipements de communication RF sans fil	IEC 61000-4-3	Se référer au tableau 3
Champs magnétiques à fréquence industrielle nominale	IEC 61000-4-8	30 A/m 50 Hz ou 60 Hz

Tableau 3 – Champs de proximité du RF sans fil matériel de communication

Test fréquence (MHz)	Bande (MHz)	Niveaux test Immunité
		Environnement de soins à domicile
385	380 - 390	Modulation d'impulsion 18 Hz, 27 V/m
450	430 - 470	FM, déviation de ±5 kHz, sinusoïdale de 1 kHz, 28 V/m
710	704 - 787	Modulation d'impulsion 217 Hz, 9 V/m
745		
780		
810	800 - 960	Modulation d'impulsion 18 Hz, 28 V/m
870		
930		
1 720	1 700 - 1 990	Modulation d'impulsion 217 Hz, 28 V/m
1 845		
1 970		
2 450	2 400 - 2 570	Modulation d'impulsion 217 Hz, 28 V/m
5 240	5 100 - 5 800	Modulation d'impulsion 217 Hz, 9 V/m
5 500		
5 785		

Tableau 4 – Entrée c.a. port d'alimentation

Phénomène	Norme CEM de base	Niveaux test Immunité
		Environnement de soins à domicile
Transitoire électrique rapide/rafale	IEC 61000-4-4	±2 kV Fréquence de répétition 100 kHz
Surtensions de ligne à ligne	IEC 61000-4-5	±0.5 kV, ±1 kV
Perturbations induites par les champs RF	IEC 61000-4-6	3 V, 0,15 MHz - 80 MHz 6V dans les bandes ISM et les bandes radio amateur entre 0,15 MHz et 80 MHz 80 % AM à 1 kHz
Baisse de tension	IEC 61000-4-11	0% UT ; 0,5 cycle à 0°, 45°, 90°, 135°, 180°, 225°, 270° et 315°
		0% UT ; 1 cycle et 70 % UT ; 25/30 cycles Mono-phasé : à 0°
Interruptions de tension	IEC 61000-4-11	0% UT ; 250/300 cycles UT = tension d'entrée nominale

Tableau 5 – Port de pièces d'entrée/sortie de signal

Phénomène	Norme CEM de base	Niveaux test Immunité
		Environnement de soins à domicile
Décharge électrostatique	IEC 61000-4-2	±8 kV contact ±2 kV, ±4 kV, ±8 kV, ±15 kV air

Précautions pour une utilisation en toute sécurité



AVERTISSEMENT ! Veuillez respecter les AVERTISSEMENTS ci-dessous pour éviter tout dommage ou blessure résultant d'une mauvaise utilisation de votre fauteuil roulant. Il est de la responsabilité de l'utilisateur de fauteuil roulant de prendre les mesures de sécurité appropriées. Nous ne serons pas responsables des blessures corporelles et/ou des dommages au produit résultant d'une mauvaise utilisation du fauteuil roulant. Respectez toutes les règles locales de circulation des piétons. Il peut être difficile pour les autres de vous voir lorsque vous êtes assis sur votre fauteuil roulant. Attendez qu'il n'y ait plus de circulation, puis continuez avec une extrême ATTENTION. L'utilisation de dispositifs de sécurité tels que des réflecteurs, des feux et des symboles de sécurité est très importante pour votre sécurité pendant vos trajets.



AVERTISSEMENT ! N'essayez JAMAIS par vous-même une nouvelle manœuvre qui ne figure pas dans le manuel.



AVERTISSEMENT ! N'utilisez pas le fauteuil roulant pour un autre usage que celui pour lequel il a été conçu. N'utilisez pas le fauteuil pour faire de la musculation, du sport et l'athlétisme, ni pour transporter, déplacer ou remorquer quoi que ce soit, cela entraînerait des risques pour la sécurité et une contrainte excessive sur le fauteuil roulant.



AVERTISSEMENT ! Nous vous recommandons fortement de ne pas fumer lorsque vous êtes assis sur votre fauteuil roulant. Si vous décidez malgré tout de fumer, vous devez respecter les consignes de sécurité suivantes : Éloignez les cendriers des coussins du siège. Assurez-vous toujours que les cigarettes sont complètement éteintes avant de les jeter.



AVERTISSEMENT ! Avant de monter/descendre du fauteuil roulant, vous devez vous asseoir aussi loin que possible sur le siège pour éviter d'être blessé si le fauteuil se renverse. **AVERTISSEMENT !** Évitez de vous tenir à l'accoudoir, cela pourrait entraîner des chutes et des blessures. **AVERTISSEMENT !** Évitez de porter tout votre poids sur le repose-pieds ; cela pourrait entraîner des chutes et des blessures.



AVERTISSEMENT ! Pour éviter tout risque de blessure, n'utilisez pas le fauteuil roulant en mode manuel sans être accompagné. **AVERTISSEMENT !** Pour éviter tout risque de blessure, ne vous déplacez pas seul lorsque vous êtes assis dans le fauteuil roulant. Demandez à la personne qui vous accompagne de vous aider.



AVERTISSEMENT ! N'apportez aucune modification au fauteuil roulant sans autorisation. L'ajout d'accessoires peut modifier certaines caractéristiques du fauteuil roulant telles que le poids total, la taille ou le centre de gravité. Veuillez noter que certains changements peuvent endommager les éléments autour de vous.



AVERTISSEMENT ! Veuillez ne pas modifier les spécifications de votre siège. Ne placez aucun coussin ou oreiller sur le siège, cela rendrait le siège instable et pourrait entraîner la chute de l'utilisateur du fauteuil roulant.



AVERTISSEMENT ! Soyez extrêmement prudent lorsque vous utilisez de l'oxygène à proximité de circuits électriques ou de matériaux combustibles. Veuillez contacter votre fournisseur d'oxygène pour obtenir des informations pour une utilisation en toute sécurité de l'oxygène.



Attention ! Ne modifiez pas les paramètres du dispositif de contrôle. Veuillez demander à votre prestataire de services de le vérifier si vous remarquez des changements dans votre capacité à contrôler le fauteuil roulant.



AVERTISSEMENT ! Le fauteuil roulant peut s'arrêter brusquement en cours d'utilisation. Ne l'utilisez pas si son fonctionnement est anormal ou irrégulier.



AVERTISSEMENT ! Pour éviter de perdre le contrôle sur votre fauteuil roulant et qu'il se déplace tout seul, ne le placez pas en mode manuel sur un plan incliné.



AVERTISSEMENT ! Si vous prévoyez de rester assis dans une position fixe pendant une longue période, coupez l'alimentation pour éviter tout mouvement accidentel du fauteuil roulant.



AVERTISSEMENT ! Évitez tout accessoire susceptible d'interférer avec le fonctionnement de la manette. Sinon, le fauteuil roulant se déplacera de manière inattendue.



AVERTISSEMENT ! Assurez-vous que vos vêtements ou tout autre objet ne puissent être pris dans la roue pendant que le fauteuil roulant est en mouvement. Ne traînez rien derrière le fauteuil roulant pendant la conduite.



Attention ! Ne connectez aucun autre appareil au système électronique et n'allumez aucun autre appareil avec la batterie du fauteuil roulant.



Attention ! Lors de la déconnexion du faisceau de câbles, veuillez tenir la borne au cas où elle serait endommagée. Ne tirez pas directement sur le faisceau de câble.



AVERTISSEMENT ! Veillez à ce que toutes les bornes du connecteur du chargeur soient toujours propres et sèches et loin des sources d'humidité pour éviter d'endommager le système électrique et de vous blesser.



Attention ! Le fauteuil roulant doit être stocké dans un espace où la température est comprise entre 0 °C et 50 °C. Un stockage à long terme dans un environnement à basse ou haute température endommagerait ses fonctions.




Attention ! Vérifiez toujours les composants électriques en termes de corrosion. Vérifiez que les freins ne sont pas desserrés, usés ou endommagés. Vérifiez que les faisceaux de câblage et les bornes de connexion ne soient pas cassés. Remplacez-les si besoin.


Précautions pour une utilisation en toute sécurité

 Attention ! Préservez la sécurité des fauteuils roulants et des batteries pendant le transport. Ne transportez jamais de fauteuils roulants ou de batteries avec des matériaux combustibles.


 Attention ! Ne connectez pas le câble directement à la borne de la batterie pour le chargement.

 Attention ! Ne retirez pas le fusible du faisceau de batterie. Si le fusible est endommagé, veuillez contacter votre fournisseur pour le remplacer.

AVERTISSEMENT ! Ne faites pas fonctionner le fauteuil roulant avec une batterie déchargée. Vous pourriez être bloqué.
AVERTISSEMENT ! Veuillez ralentir lorsque vous tournez, ne faites pas de virages serrés, maintenez le centre de gravité stable lorsque vous tournez. Pour éviter tout renversement, ne déplacez pas votre centre de gravité dans la direction opposée de votre virage. **AVERTISSEMENT !** Conduisez tout droit vers le haut de la pente lors de la montée.


 Les deux roues avant doivent avancer en même temps. Pour réduire les risques de renversement, restez toujours face à la pente ; ne faites pas tourner pas la roue ou le côté du fauteuil roulant pour attaquer la montée. Soyez particulièrement prudent lorsque vous êtes dans une montée.


 **AVERTISSEMENT !** Ne conduisez pas sur des routes ou des pentes dangereuses, c.a.d. des routes couvertes de neige, de glace, d'herbe coupée ou de feuilles mouillées, entre autres.


 **AVERTISSEMENT !** Veuillez conduire très lentement quand vous êtes dans une descente. Si la vitesse de descente est plus rapide que prévu, relâchez le levier de la manette pour arrêter le fauteuil roulant, puis appuyez légèrement sur le levier pour contrôler la vitesse de descente.

 **AVERTISSEMENT !** Ne placez pas le fauteuil roulant sur le siège avant du véhicule pendant le transport, car il pourrait bouger et gêner le conducteur.


 Attention ! Veuillez contacter votre prestataire de services si des accessoires du siège se desserrent et remplacer immédiatement les pièces usées ou endommagées.


 **AVERTISSEMENT !** La pente maximale recommandée en montée (voir tableau des paramètres) a été testée dans un environnement contrôlé. La capacité d'escalade de votre fauteuil roulant est affectée par des facteurs tels que votre poids, la vitesse de votre fauteuil roulant et l'angle auquel vous vous approchez de la pente.

 **AVERTISSEMENT !** La marche arrière n'est possible que sur des routes plates. En marche arrière, veuillez conduire lentement et en douceur. Veuillez vous arrêter fréquemment et vérifier qu'il n'y a pas d'obstacles sur la route. Pour éviter de vous renverser sur une route en pente, ne vous inclinez pas vers le bas ou vers l'arrière.


 **AVERTISSEMENT !** Lorsque vous êtes assis dans un fauteuil roulant, évitez toute position ou mouvement susceptible de modifier la position de votre centre de gravité. Cela peut faire basculer le fauteuil roulant. **AVERTISSEMENT !** Ne mettez pas tout le poids sur un côté de l'accoudoir du fauteuil roulant, cela pourrait faire basculer le fauteuil roulant.


 **AVERTISSEMENT !** Ne placez pas vos mains au-dessus du siège et n'inclinez pas votre corps. Cela pourrait endommager le dossier et vous faire tomber.


 **AVERTISSEMENT !** Même si votre fauteuil roulant peut franchir des obstacles élevés, nous vous recommandons de ne pas essayer de franchir la hauteur spécifiée. De telles opérations peuvent rendre le fauteuil roulant instable, voire le renverser et provoquer des blessures graves. Si le franchissement d'obstacles vous inquiète, veuillez demander de l'aide. Veuillez faire attention à votre habileté à la conduite et à vos restrictions personnelles. Vous devrez peut-être enlever ou couvrir les seuils de porte et installer des rampes aux sorties et aux entrées.

 **AVERTISSEMENT !** N'essayez pas de franchir des obstacles sur des routes en pente. **AVERTISSEMENT !** N'utilisez pas une seule roue pour franchir les obstacles.

 **AVERTISSEMENT !** N'utilisez jamais le fauteuil roulant à proximité de voies ferrées ou de passages à niveau.

 **AVERTISSEMENT !** N'utilisez pas le fauteuil roulant au bord d'un ruisseau, d'un lac ou de la mer. Veuillez ne pas utiliser le fauteuil roulant sur de l'eau.

 **AVERTISSEMENT !** N'exposez pas le fauteuil roulant à des flammes nues.

 **ATTENTION !** Ranger votre fauteuil roulant dans un environnement sec et propre. N'utilisez pas le fauteuil roulant sous la douche, pour prendre bain, ni pour aller à la piscine ou dans un sauna. La neige, le sel, le brouillard, les embruns ainsi que les surfaces gelées peuvent provoquer la rouille prématurée des vis du fauteuil roulant et de certains accessoires.

Précautions pour une utilisation en toute sécurité



ATTENTION ! Éviter l'exposition prolongée à des environnements excessivement chauds et froids ; cela pourrait endommager les parties rembourrées et non rembourrées du fauteuil roulant ainsi que la batterie et les composants de la batterie.



ATTENTION ! Ne tirez pas le fauteuil roulant, car il pourrait alors dépasser son propre seuil de vitesse, causant des dommages à certains de ses composants essentiels.



ATTENTION ! Soyez extrêmement prudent lorsque vous déplacez un fauteuil roulant vide dans les escaliers. Le fauteuil roulant doit être plié par une ou plusieurs personnes physiquement aptes à le faire.



AVERTISSEMENT ! Ne traversez pas des escaliers ou des escalators avec le fauteuil roulant.



AVERTISSEMENT ! Ne vous asseyez pas sur un fauteuil roulant lorsqu'il se trouve dans un véhicule de transport.



AVERTISSEMENT ! Pour une manipulation en toute sécurité : Coupez toujours l'alimentation avant de vous déplacer. Si vous ne le faites pas, vous risquez de toucher la manette de commande par inadvertance et faire bouger le fauteuil roulant de manière inattendue. Assurez-vous que les freins sont verrouillés afin d'empêcher le fauteuil roulant de bouger pendant la manipulation. Vous pouvez entrer dans un ascenseur avec ce fauteuil roulant sous réserve que vous coupiez l'alimentation et que vous vous asseyiez fermement pour être sûr que le fauteuil ne bougera pas dans l'ascenseur.



AVERTISSEMENT ! Veuillez consulter régulièrement vos professionnels de santé pour vous assurer qu'aucun problèmes physiques ou de santé ne limite ou ne nuise à votre capacité à utiliser votre fauteuil roulant en toute sécurité. Consultez votre médecin si vous prenez des médicaments, sur ordonnance ou en vente libre, ou si vous avez des limitations physiques. Certains médicaments et limitations physiques peuvent nuire à votre capacité à utiliser votre fauteuil roulant en toute sécurité.



AVERTISSEMENT ! N'utilisez pas votre fauteuil roulant lorsque vous êtes sous l'influence de l'alcool, car cela peut nuire à votre capacité à utiliser votre fauteuil roulant en toute sécurité.
AVERTISSEMENT ! Tous les fauteuils roulants sont différents. Prenez le temps de découvrir le vôtre avant de le conduire.
AVERTISSEMENT ! SOYEZ CONSCIENT que devenir un utilisateur de fauteuil roulant, capable et sûr, prendra du temps et de la pratique



AVERTISSEMENT ! Pour assurer votre sécurité, veuillez lire et comprendre ce manuel. Pour votre propre sécurité et celle des autres, vous devez être très vigilant lorsque vous conduisez un fauteuil roulant.



AVERTISSEMENT ! Les sources d'ondes radio, telles que les stations de radio, les stations de télévision, les transmissions de radio amateur, les radios bidirectionnelles et les téléphones portables peuvent affecter le contrôle du fauteuil roulant. Le respect des AVERTISSEMENTS suivants devraient réduire le risque de blessures graves dues à un freinage ou à un mouvement accidentel du fauteuil roulant électrique :

1. N'allumez pas les appareils de communication personnels portables, tels que les CB et les téléphones portables lorsque le fauteuil roulant électrique est sous tension ;
2. Faites attention aux émetteurs à proximité, tels que les stations de radio ou de télévision, et essayez d'éviter de vous rapprocher d'elles.
3. En cas de mouvement inattendu ou de relâchement des freins, le fauteuil roulant électrique doit être éteint dès que possible dans des conditions de sécurité suffisantes.
4. Veuillez noter que l'ajout d'accessoires ou de pièces, ou la modification du fauteuil roulant électrique peut le rendre plus sensible aux interférences des sources d'ondes radio (remarque : il est difficile d'évaluer l'influence des modifications ci-dessus sur l'immunité globale du fauteuil roulant contre les sources d'ondes radio). Veuillez signaler au fabricant du fauteuil roulant électrique tous les problèmes tels que des mouvements erratiques ou le relâchement des freins, et faites attention aux sources radio à proximité et à d'autres informations importantes.



Attention ! Veuillez rendre les batteries, dispositifs de contrôle, moteurs.... au fournisseur ou au fabricant pour qu'il les élimine afin d'éviter la pollution de l'environnement.

Performances et Structure

Structure du produit

Le fauteuil roulant est essentiellement composé de roues avant, de roues motrices, d'un cadre, d'une manette (de commande), d'un moteur et de dispositifs d'entraînement, d'un accoudoir, d'une poignée de poussée, d'un dossier, d'un coussin de siège, d'un repose-pieds (pédale), d'un boîtier de batterie et d'un chargeur.

Le schéma structurel est présenté ci-dessous.

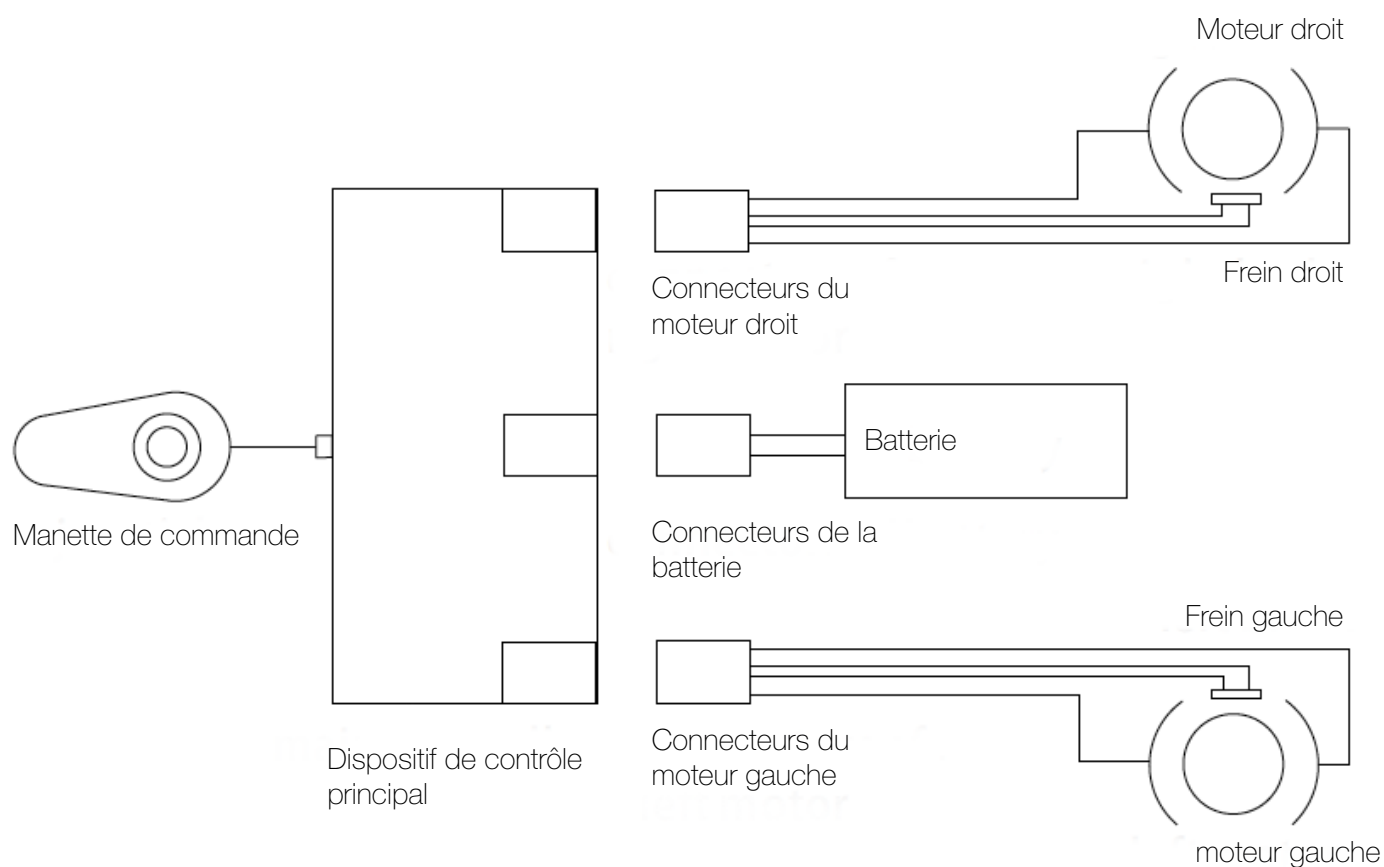


Moteurs et Dispositifs d'entraînement

Performances et Structure

Schéma électrique

Voir le schéma électrique du fauteuil roulant ci-dessous.



Version logicielle du produit

La version du dispositif de contrôle du fauteuil roulant électrique W5905 est V1.8.

Assemblage et Dépliage

Assemblage

Ouvrez le carton d'emballage, sortez le fauteuil roulant et retirez le coussin de protection. Dépliez d'abord le repose-pieds vers l'avant, sortez la batterie et insérez-la jusqu'au bout dans son rail. Lorsque vous entendez un "clic", cela indique que la batterie est correctement installée (Fig. 1). Tenez ensuite le dossier d'une main et le siège de l'autre main pour tirer le fauteuil roulant vers l'avant et vers l'arrière et le déplier. Lorsque vous entendez un "clic", cela indique que le loquet a été enfoncé dans la goupille de verrouillage (Fig. 2) et que le fauteuil roulant est complètement déplié. (Fig. 3)

Fig 1.

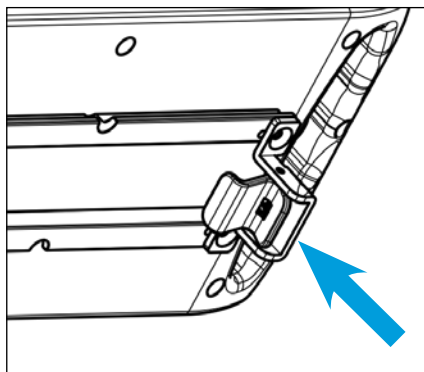
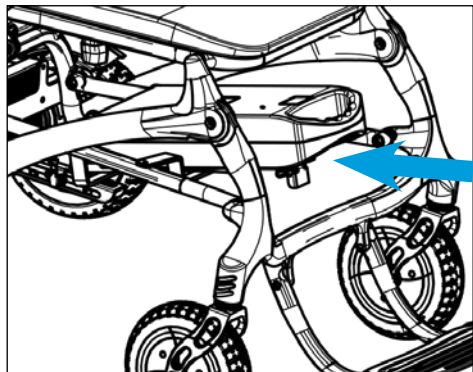


Fig 2.

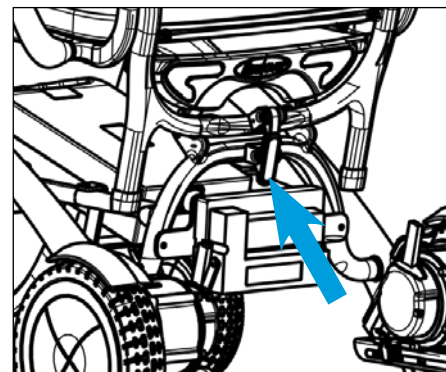
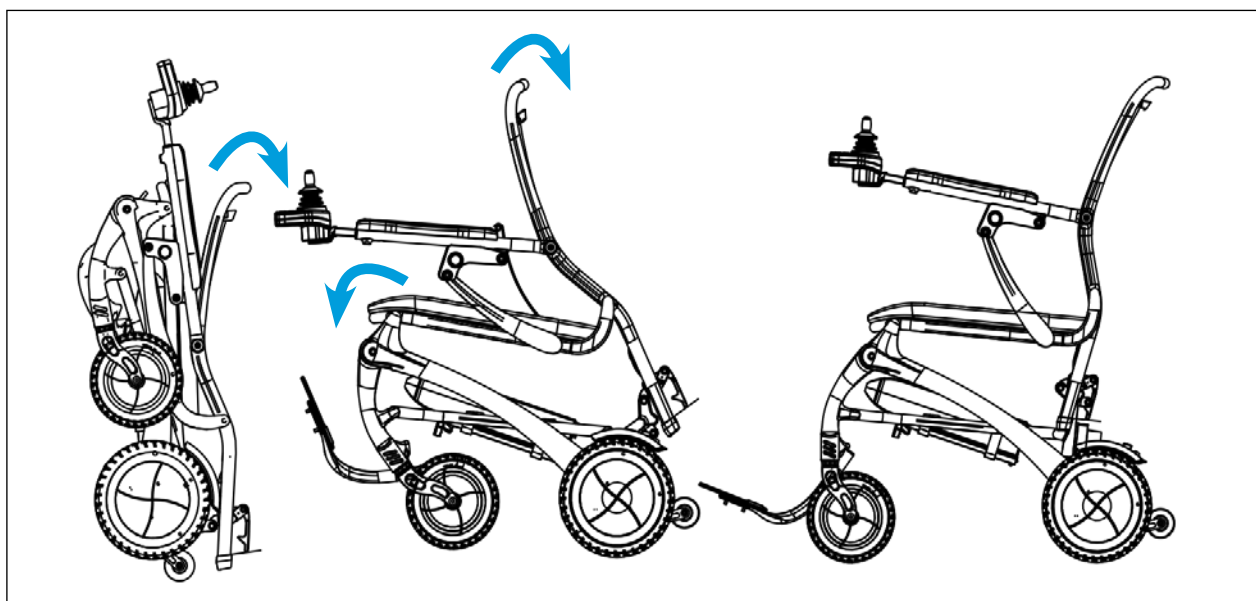


Fig 3.



AVERTISSEMENT ! Lors de l'insertion de la batterie, assurez-vous que le clip pour attacher la batterie a été effectivement collé à la batterie afin d'éviter qu'elle ne glisse. S'il est difficile d'insérer le clip de fixation dans le fond, vous pouvez l'ouvrir à la main, puis insérer la batterie dans le fond et laisser le clip de fixation rebondir dans la fente de fixation pour vous assurer que la batterie est correctement fixée.

AVERTISSEMENT ! Après avoir déplié le fauteuil roulant, il est nécessaire de vérifier si le loquet est correctement bloqué dans la goupille de verrouillage. Vous ne devez vous asseoir qu'une fois le loquet fixé. Sinon, cela endommagerait le fauteuil roulant et pourrait entraîner des blessures corporelles.

Installation et Réglage de la manette

Réglage de la manette

La manette de commande peut être réglée dans la position la plus confortable en fonction de la situation spécifique de chaque utilisateur. Lors du réglage, veuillez desserrer le bouton de l'accoudeur, puis positionner la manette de commande. Lorsqu'elle est installée dans la position la plus confortable pour vous, serrez le bouton, et verrouillez-la. (Fig.4).

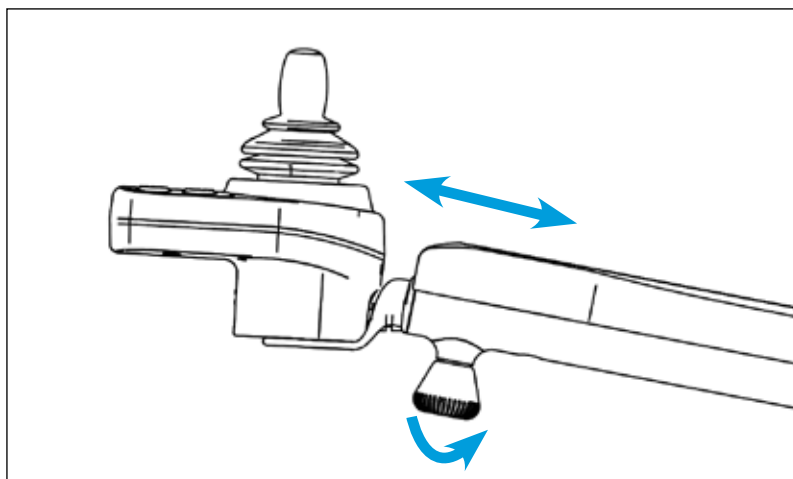


Fig 4.

Instruction anti-bascule

Fonction et Réglage

L'anti-bascule est un dispositif de sécurité qui empêche le fauteuil roulant de se renverser lors de la conduite en pente (Fig.5). Mettez systématiquement en marche les dispositifs anti-bascule lorsque vous devez conduire sur une pente. Lors du réglage, appuyez simplement avec votre main sur le loquet du support anti-bascule. Il peut se déplacer vers l'intérieur et vers l'extérieur. Placez le loquet dans l'emplacement lorsque la position est confirmée.

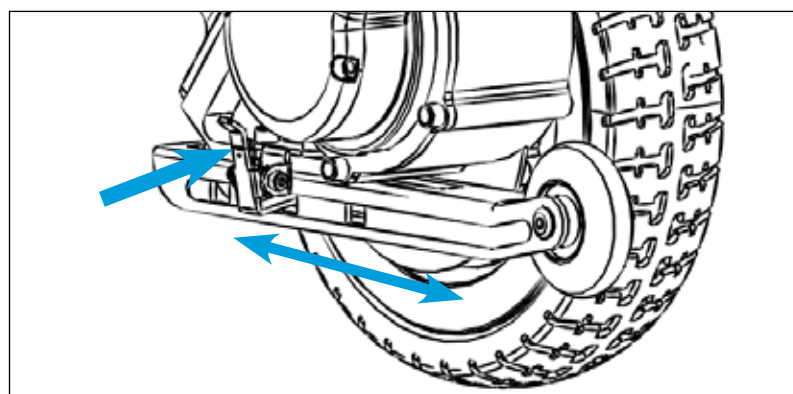


Fig 5.

Réglage du levier de frein

Fonction et Réglage

Il y a un ensemble de levier de frein attaché avec un moteur d'entraînement. Lorsque le levier est mis dans la **position A**, le fauteuil roulant sera en mode électrique, et ne fonctionnera que s'il est sous tension. Lorsque le levier est mis dans la **position B**, le fauteuil roulant sera en mode manuel, et n'avancera que poussé à la main. (Fig. 6)

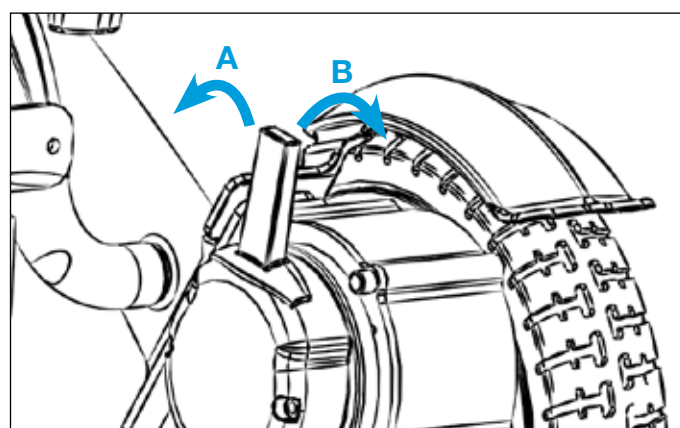


Fig 6.



AVERTISSEMENT ! Lorsque le fauteuil roulant est en mode manuel, n'utilisez pas votre fauteuil roulant sans aide car cela peut entraîner des blessures corporelles. Ne réglez pas votre fauteuil roulant en mode manuel lorsqu'il est sur une pente, car il pourrait devenir incontrôlable et rouler de lui-même, entraînant des blessures corporelles.

Réglage des accoudoirs

Réglage des accoudoirs

Pour faciliter l'entrée et la sortie du fauteuil roulant pour les personnes ayant des difficultés à marcher, l'accoudoir peut être relevé. Pour relever l'accoudoir, appuyez simplement sur le bouton de verrouillage sous l'accoudoir, tout en le faisant basculer vers le haut (Fig.7). Lorsque vous rabattez l'accoudoir, pressez simplement l'accoudoir vers le bas jusqu'au moment où vous entendez le clic qui indique que le bouton de verrouillage est correctement bloqué dans l'accoudoir. L'accoudoir est alors, à nouveau, dans sa position initiale.

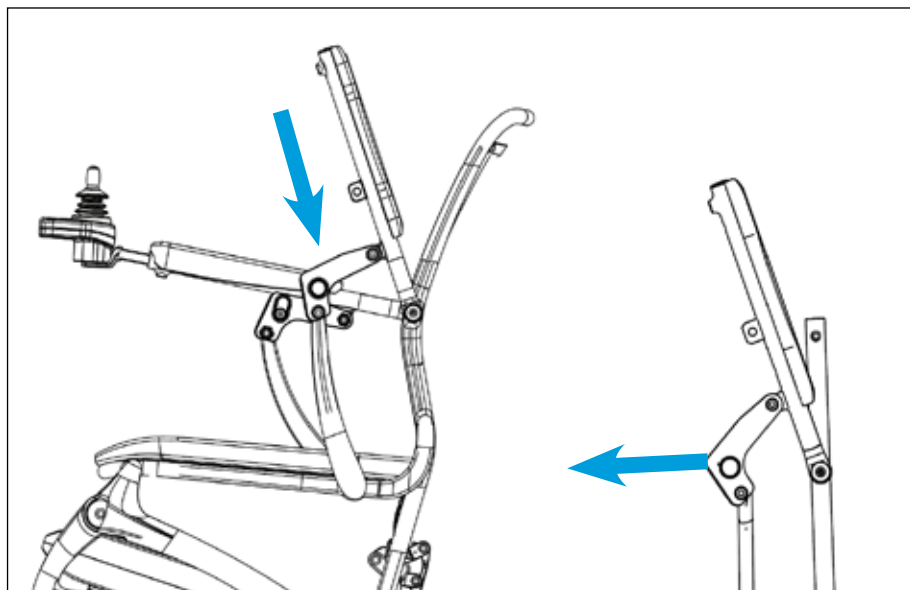


Fig 7.

Pliage

Pliage du fauteuil roulant

Si le fauteuil roulant doit être plié, tirez vers le haut le loquet à l'arrière du fauteuil roulant, tout en poussant le dossier vers l'avant, le loquet du corps du fauteuil roulant détachera la goupille fixe (Fig. 8). Poussez ensuite le dossier vers l'avant avec une main et relevez le coussin du siège avec une autre main, pour plier le fauteuil. Une fois le fauteuil roulant plié, relevez le repose-pieds. Le fauteuil roulant peut alors être placé debout (Fig. 9).

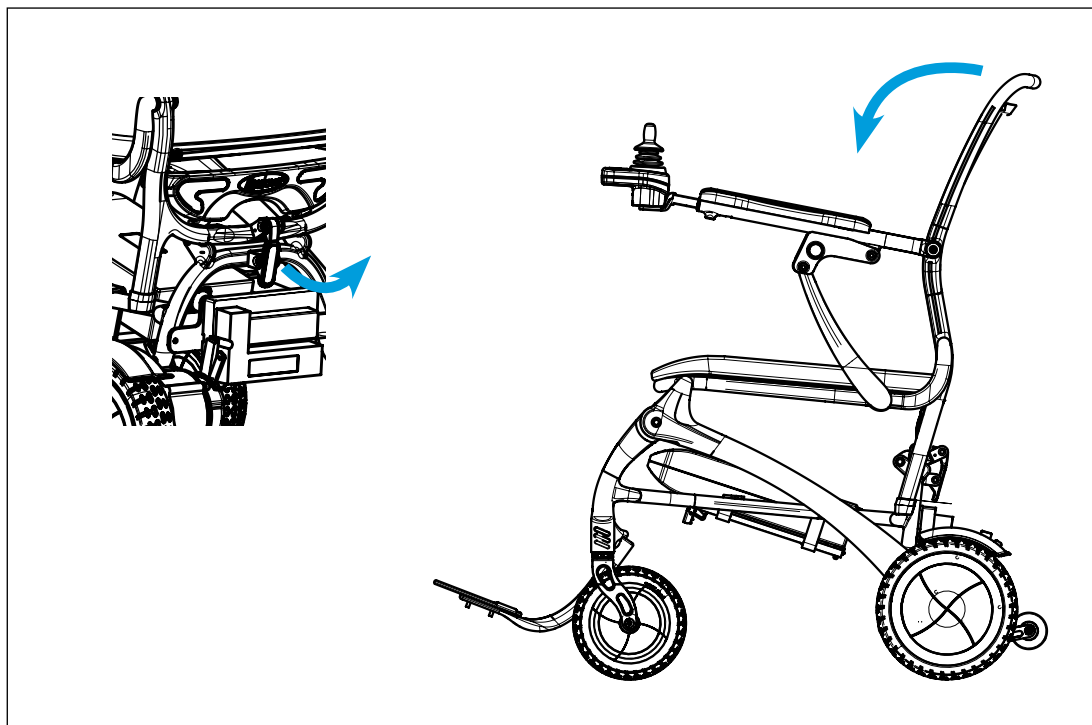


Fig 8.

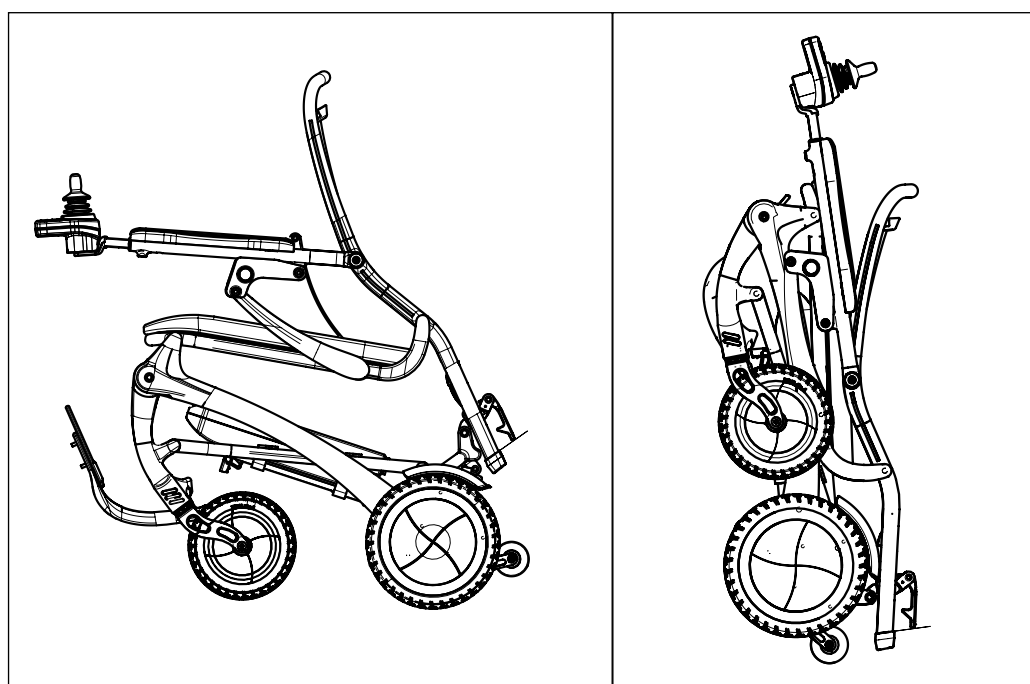


Fig 9.

Utilisation et Fonctionnement

Manette de commande

La manette de commande est un appareil électrique indispensable, tous les composants électroniques pour contrôler le fauteuil roulant lui sont intégrés. (Fig .10) La manette de commande est généralement installée sur l'un des accoudoirs et est connectée au boîtier d'alimentation avec moteurs et batteries.

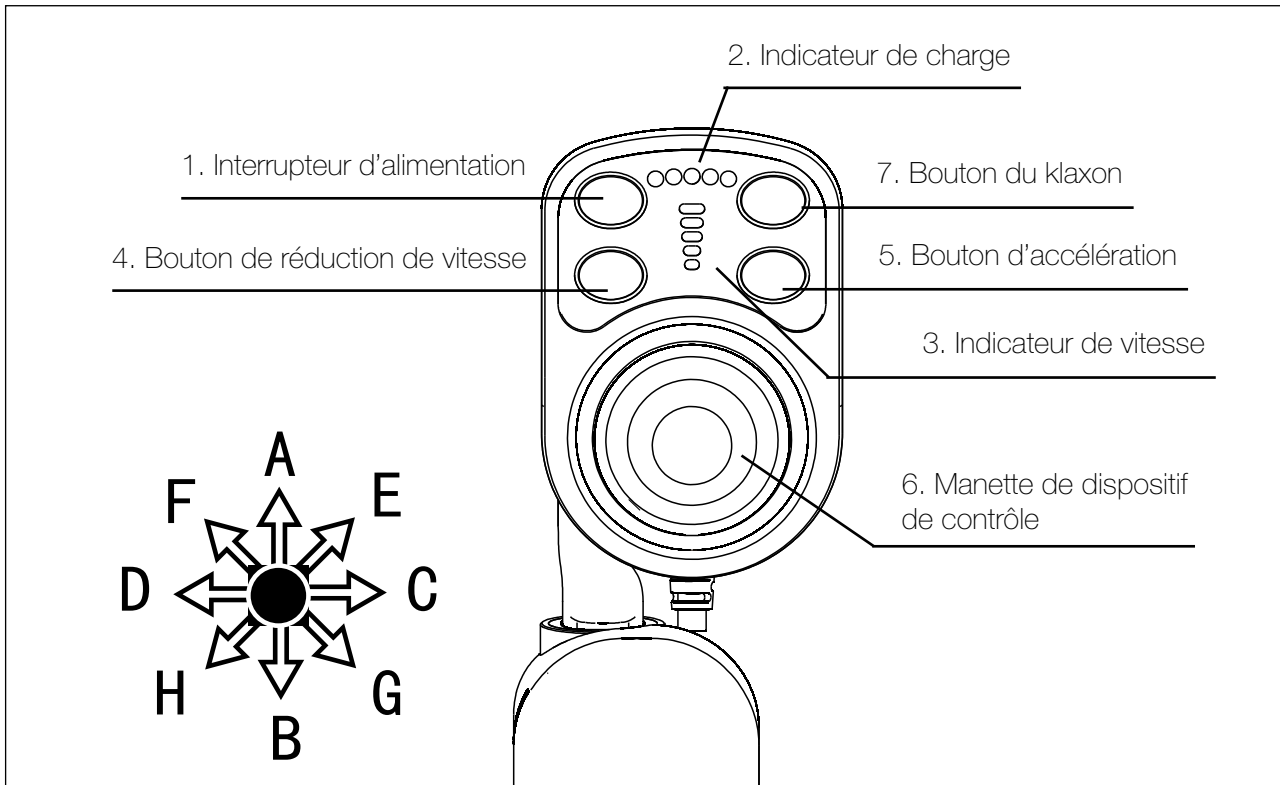


Fig 10.

Interrupteur d'alimentation L'interrupteur pour alimenter le système de contrôle et le moteur du fauteuil roulant. N'utilisez pas l'interrupteur pour stopper pas le fauteuil roulant sauf en cas d'urgence, sinon cela raccourcira la durée de vie des composants d'entraînement du fauteuil roulant.

Manette de commande : La fonction principale de la manette de commande est de contrôler la direction et la vitesse du fauteuil roulant. Plus la manette de commande est poussée loin de sa position centrale, plus le fauteuil roulant se déplace rapidement, lorsqu'elle est relâchée, elle se remet dans sa position initiale et freine automatiquement.

Bouton d'Accélération et Bouton de Réduction de vitesse: Après la mise sous tension, l'indicateur de vitesse affiche la vitesse de conduite maximale actuelle et augmente ou diminue d'une barre à chaque pression sur le bouton d'accélération ou le bouton de réduction de vitesse. La quantité de barres affichées représente la vitesse maximale actuelle. L'autonomie peut être ajustée par l'utilisateur.

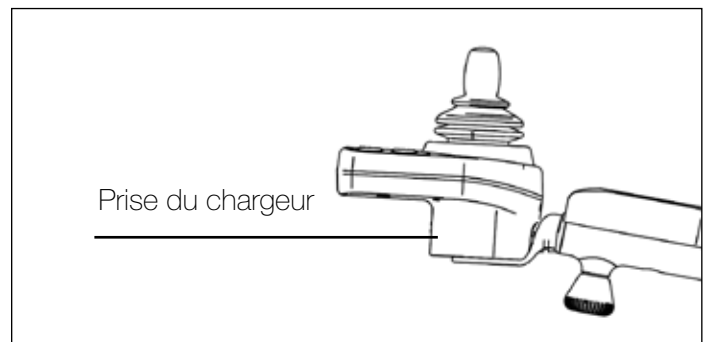


Fig 11.

Bouton du Klaxon Appuyez sur ce bouton, le klaxon retentira.

Prise du chargeur Cette prise ne peut être utilisée que pour le chargement du fauteuil roulant. N'utilisez pas la prise pour alimenter un autre appareil électrique, car cela pourrait endommager le système de contrôle du fauteuil roulant ou ses performances CEM (compatibilité électromagnétique). (Fig. 11)

Utilisation et Fonctionnement

Ceinture de sécurité

Pour votre sécurité, la ceinture de sécurité doit être bouclée avant de mettre en route le fauteuil roulant. Vous devez attacher la ceinture de sécurité lorsque vous utilisez le fauteuil roulant (Fig.17).



Fig 17.

Transport and Stockage

Vous pouvez charger le fauteuil et le transporter selon les consignes d'expédition et les graphiques sur le carton. Pour plus de détails, voir le document joint.

Votre fauteuil roulant doit être rangé à l'intérieur dans un endroit propre avec une humidité relative $\leq 80\%$, une température comprise entre 0 et 50°, une bonne ventilation et sans trace de gaz corrosif. Retirez la batterie du fauteuil roulant avant de le ranger, car le cadre pourrait rouiller et le système électronique être endommagé.

Préparation avant l'utilisation

- N'allumez pas l'interrupteur d'alimentation lorsque vous êtes assis sur le fauteuil roulant électrique et éteignez l'interrupteur d'alimentation lorsque vous descendez du fauteuil roulant.
- Veuillez d'abord plier le repose-pieds, puis tenir l'accoudoir pour vous asseoir sur le fauteuil roulant ; ne descendez pas du fauteuil roulant en marchant sur le repose-pieds. Sinon, le fauteuil roulant peut se renverser, ce qui est dangereux.

Entraînement avant l'utilisation

- Trouvez un endroit spacieux et demandez à quelqu'un de vous aider à vous entraîner jusqu'à ce que vous soyez assez sûr de vous pour le faire fonctionner.
- Couper systématiquement l'alimentation lorsque vous entrez et sortez du fauteuil et réglez le bouton de contrôle de la vitesse sur la vitesse souhaitée.
- Nous vous recommandons de régler la vitesse la plus basse jusqu'à ce que vous puissiez utiliser le fauteuil roulant électrique avec compétence.
- Entraînez-vous à vous arrêter, à avancer et à reculer. Poussez la manette de commande et déplacez le fauteuil roulant où vous voulez.

Utilisation

Respect de l'entraînement avant l'utilisation

Batterie et Chargeur

Utilisation de la batterie

Chargez complètement la nouvelle batterie avant sa première utilisation. La batterie sera alors à 90% de son niveau de performance maximal. Chargez complètement la batterie (la LED verte sur le chargeur s'allume) après chaque utilisation et faites fonctionner à nouveau votre fauteuil roulant, les batteries fonctionneront à plus de 90 % de leur potentiel. Après quatre ou cinq cycles de charge, le taux d'utilisation de la batterie est proche de 100 %, ce qui prolonge la durée de vie de la batterie.

Après une panne de batterie, achetez de nouvelles batteries et remplacez les anciennes si nécessaire, retournez ces dernières au point de vente pour être éliminées afin d'éviter la pollution de l'environnement. En cas de non utilisation, il est recommandé de charger la batterie tous les deux mois et de l'utiliser pendant plus de 20 minutes, pour prolonger sa durée de vie. Il est interdit de charger à l'intérieur et éloignez-vous de toute flamme et de source de chaleur lors de la charge. Veuillez placer le produit dans un endroit ouvert, propre, sec et ventilé, sans substances inflammables, explosives ou chimiques. Les batteries remplacées ou mises au rebut doivent être récupérées et éliminées conformément aux réglementations locales en vigueur.

Utilisation du Chargeur

Le chargeur de batterie est un composant important du fauteuil roulant. Le fauteuil roulant peut atteindre un fonctionnement optimal grâce une charge simple et rapide avec ce chargeur.

- Assurez-vous que le dispositif de contrôle est éteint et que la batterie rechargeable lui est connectée.
- Connectez la fiche métallique à trois broches du chargeur à l'interface à trois trous du dispositif de contrôle (Fig.14)
- Branchez l'autre fiche d'extrémité du chargeur dans une prise standard. Le voyant bleu est allumé lors de la charge et le voyant vert est allumé lorsque la batterie est complètement chargée.
- Une fois la batterie complètement chargée, retirez le câble d'alimentation et le chargeur.



Fig 14.

Recharger la batterie du fauteuil roulant

Relâchez la boucle qui maintient la batterie sous le siège ; prenez la poignée de la batterie et tirez-la vers l'avant (Fig.13).

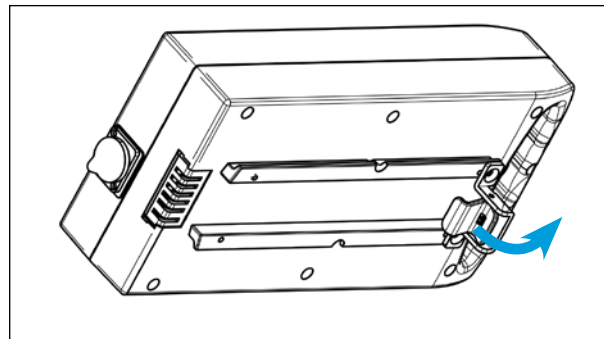


Fig 13.

Deux méthodes de charge

Connectez la fiche d'entrée du chargeur à la prise de courant standard et connectez la fiche de sortie du chargeur à la prise du dispositif de contrôle pour le chargement, ou détachez la batterie pour le chargement en connectant l'interface sur le boîtier de la batterie.

Protection en cas de surcharge et protection en cas de sous-tension

Cet appareil est conçu pour la sécurité des fauteuils roulants en éteignant et en allumant un panneau de protection monté sur une batterie au lithium. Il coupera immédiatement l'alimentation électrique si le moteur est en surcharge ou si la tension est trop basse afin de protéger les moteurs et les composants électriques contre les dommages. Pour restaurer la fonction de protection, utilisez le chargeur pour charger les fauteuils roulants ou rebranchez le connecteur de la batterie.



AVERTISSEMENT ! Veuillez ne pas utiliser le fauteuil roulant pendant la charge.

Analyse des pannes et Dépannage

Pour votre confort, ce fauteuil roulant est équipé d'un dispositif d'avertissement automatique de panne. Si le fauteuil est en panne, l'affichage du motif apparaîtra sur l'écran du dispositif de contrôle et le klaxon retentira. Vous pouvez vous référer à la liste des défauts dans le tableau ci-dessous. Si le défaut persiste après vérification, veuillez contacter votre centre d'assistance..

2 alarmes + modèle 1 de l'écran du dispositif de contrôle	Vérifiez le câble de connexion de communication entre les dispositifs de contrôle supérieur et inférieur.
2 alarmes + modèle 2 de l'écran du dispositif de contrôle	Vérifiez le moteur gauche et le faisceau de câbles
2 alarmes + modèle 3 de l'écran du dispositif de contrôle	Vérifiez le frein gauche et le faisceau de câbles
2 alarmes + modèle 4 de l'écran du dispositif de contrôle	Vérifiez le moteur droit et le faisceau de câbles
2 alarmes + modèle 5 de l'écran du dispositif de contrôle	Vérifiez le frein droit et le faisceau de câbles
2 alarmes + modèle 6 de l'écran du dispositif de contrôle	Le dispositif de contrôle est en surintensité ou le court-circuit de l'extrémité du moteur, la charge est trop lourde
2 alarmes + modèle 7 de l'écran du dispositif de contrôle	Le levier de la manette de commande du dispositif de contrôle fonctionne mal ou il n'est plus en position ou en contact
2 alarmes + modèle 8 de l'écran du dispositif de contrôle	Défaillance du dispositif de contrôle lui-même
2 alarmes + modèle 9 de l'écran du dispositif de contrôle	Sous-tension ou panne de batterie

Entretien et Réparation

Contrôles journaliers

Afin de maintenir le fauteuil roulant toujours en bon état, vous devez le vérifier avant chaque utilisation, et faire des contrôles chaque semaine, chaque mois, et tous les 6 mois. Voir le tableau ci-dessous pour la liste des éléments à inspecter.

Éléments à inspecter	À tout moment	Hebdomadaire	Mensuelle	Semestrielle
Moyeux de roue, mécanisme d'entraînement et fixations			x	
Fonction manette de commande	x			
Frein	x			
Lignes de connexion		x		
État de la batterie	x			
État des pneus			x	
État du cadre				x
État du moteur et du centre d'entraînement				x
Direction des roues avant et autres fonctions		x		
Propreté	x			

Entretien et Réparation

Entretien

Comme tout autre véhicule motorisé, votre fauteuil roulant électrique nécessite également un entretien de routine. Certaines vérifications peuvent être effectuées par vous-même, pour les autres vous pouvez demander l'assistance de votre centre d'assistance. Un entretien préventif est très important.

Si vous suivez les instructions d'entretien et de vérification de cette section, votre fauteuil roulant vous offrira des années de fonctionnement sans problème. Pour toute question concernant l'entretien ou le fonctionnement du fauteuil roulant, veuillez contacter votre revendeur ou notre service après-vente.

Humidité

Votre fauteuil roulant, comme la plupart des équipements électriques et mécaniques, est sensible aux conditions extérieures. Dans tous les cas, le fauteuil roulant doit éviter tout environnement humide. Une exposition directe ou prolongée sous l'eau ou à l'humidité peut entraîner des dysfonctionnements électroniques et mécaniques du fauteuil roulant. L'eau peut provoquer la corrosion des composants électriques.

Conseils

- Évitez de frapper ou de heurter les unités de commande.
- Évitez l'exposition prolongée de votre fauteuil roulant à des conditions extrêmes, telles qu'une surchauffe, un refroidissement insuffisant ou un environnement humide.
- Assurez-vous que le dispositif de contrôle est toujours propre.
- Vérifiez toutes les connexions et assurez-vous qu'elles sont correctement serrées, sécurisées et non corrodées.
- Si l'indicateur de batterie sur le dispositif de contrôle est rouge, cela signifie que la batterie est faible et doit être rechargée immédiatement.
- Tous les roulements de roue sont lubrifiés et scellés. Pas besoin de les lubrifier.

Entretien après utilisation

- Coupez l'alimentation.
- Interdire aux enfants et aux personnes inconscientes d'utiliser le fauteuil roulant.
- Stockez le fauteuil roulant à une température normale pour éviter toute déformation afin qu'il conserve ses performances pendant une longue période.

- Nettoyez le fauteuil roulant avec un chiffon propre et doux et séchez-le. N'utilisez jamais de produits chimiques pour le nettoyer (pour éviter la déformation et la décoloration).
- Retirez la housse en tissu du siège si elle est sale, lavez-la puis séchez-la avant de l'utiliser.

Nettoyage

- Ne lavez jamais votre fauteuil roulant à l'eau et ne l'exposez jamais directement à l'eau.
- La surface du cadre du fauteuil roulant est recouverte d'un revêtement protecteur. Par conséquent, il est très facile de le nettoyer avec un chiffon humide. N'utilisez jamais de produits chimiques pour nettoyer le siège et l'accoudoir en vinyle, cela pourrait les rendre glissants ou rugueux. Vous pouvez utiliser un chiffon humide et de l'eau savonneuse neutre pour les nettoyer ; séchez-les soigneusement ensuite.

Réparation

Les utilisateurs peuvent réparer ou remplacer certaines pièces de rechange telles que la poignée de poussée, le couvercle de la poignée de poussée qui peuvent être auto-entretenus ou remplacés selon les instructions fournies par le personnel du service après-vente de notre société ou des concessionnaires.

Dans le cadre de la garantie, notre société ou les concessionnaires entretiendront ou remplaceront gratuitement les pièces de rechange défectueuses, telles que le moteur, la batterie, le chargeur, le dispositif de contrôle, le roulement, le manchon d'arbre, etc., en cas de défauts de matériau ou de fabrication.

Veuillez contacter votre distributeur ou le revendeur pour toute question concernant l'entretien des fauteuils roulants électriques.

ATTENTION !

Afin d'assurer la qualité du fauteuil roulant, pendant l'entretien, si des pièces consommables telles que la batterie, les roues, la manette de commande, le moteur/actionneur et le chargeur doivent être remplacées, veuillez contacter la société ou le revendeur qui les remplacera par des pièces d'origine du même modèle en respectant toutes les spécifications. La réparation doit être effectuée dans l'atelier professionnel de réparation de notre société ou des revendeurs.



Spécifications techniques

FAITS MODÈLE C

POIDS NET	17,8 kg avec une batterie
VITESSE	6 km/h
AUTONOMIE	15 km
MOTEURS	2x moteurs sans balais
EFFET MOTEUR	2x 250 W
BATTERIE	1 x lithium-ion 12 Ah / 24 V
EFFET BATTERIE	1 x 288 WH
POIDS DE LA BATTERIE	1,8 kg
TEMPS DE CHARGE	3 heures
RAYON DE BRAQUAGE	60 cm
ROUES	7" avant (pleines) / 8,5" arrière (pleines)
HAUTEUR D'ASSISE	47,5 cm
LARGEUR DU SIÈGE	44 cm
PROFONDEUR DU SIÈGE	42 cm
CHARGE MAX.	Max 100 kg
MANETTE DE COMMANDE	Côté droit ou gauche
COUSSIN	Coussin amovible
DOSSIER	Angle: 16°
DIMENSIONS	93 cm (h) x 57,5 cm (L) x 93 cm (p)
DIMENSIONS PLIÉ	79 cm (h) x 57,5 cm (L) x 32,5 cm (p)
GARANTIE	2 ans

© Copyright Eloflex

Ce document contient des informations protégées par les droits d'auteur et ne peut être partiellement ou totalement copié ou reproduit sans l'autorisation écrite d'Eloflex. Eloflex assume toute erreur typographique éventuelle et se réserve le droit de modifier les produits.



2022-09-01

Sungo Europe B.V.

Olympisch Stadion 24, 1076DE

Amsterdam, Nederland

SRN:CN-MF-000008727

Kunshan Aoshida Electric Technology Co., Ltd

No.196 Industry Road, Hengdian Movie Zone, Dongyang, Xhejiang, China



Eloflex
Hammarbacken 4B
191 49 Sollentuna
SUÈDE

Téléphone: +46 (0) 10 18 33 100
Email: info@eloflex.eu
Webb: www.eloflex.eu